

DMD

转盘式磁性分离器



DMD

DMD 是一个转盘式磁性分离器，用于将污染的磁性微粒从机械加工中所使用的冷却润滑剂液体中分离出来。

DMD 系列有7个标准型号，能净化从 50 到 400 升/分钟的乳化油以及从25到 200 升/分钟的纯油。

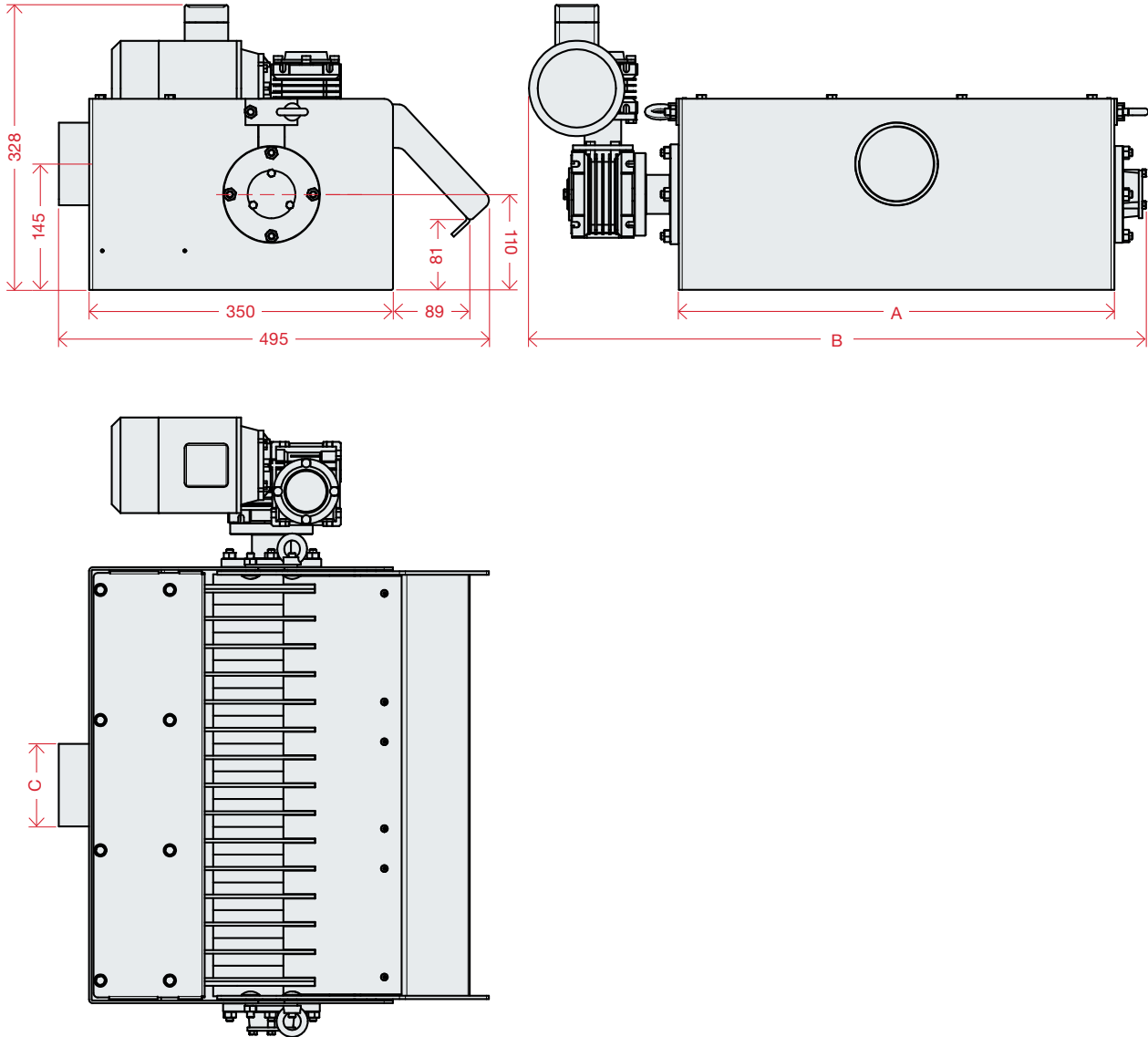


LOSMA 保证每台净化器都经过严格的测试程序检测过。

单台均配有赋予其质量及功能检测的合格证书。



DMD 技术参数



DMD	规格			DMD	乳液 最大流量 升/分钟	纯油 最大流量 升/分钟	功率 (千瓦)		重量 公斤	230 V	265 V	400 V	460 V
	A	B	C				50 (Hz)	60 (Hz)		50 Hz	60 Hz	50 Hz	60 Hz
50	160	370	3"	50	50	25	0.12	0.14	32/37	0.83	0.85	0.48	0.49
100	236	445.5	3"	100	100	50	0.12	0.14	40/45	0.83	0.85	0.48	0.49
150	350	560	3"	150	150	75	0.12	0.14	51/56	0.83	0.85	0.48	0.49
200	426	635	3"	200	200	100	0.12	0.14	60/65	0.83	0.85	0.48	0.49
250	502	710	3"	250	250	125	0.12	0.14	70/78	0.83	0.85	0.48	0.49
300	654	885	3"	300	300	150	0.12	0.14	90/NN	0.83	0.85	0.48	0.49
400	844	1080	3"	400	400	200	0.12	0.14	120/NN	0.83	0.85	0.48	0.49
500	1034	1265	3"	500	500	250	0.12	0.14	140/NN	0.83	0.85	0.48	0.49

DMD-P

对于大流量则设计了 DMD P型，有5个型号，能净化600到800升/分钟的乳化液以及 300 到900 升/分钟的纯油。

坚固的 DMD-P 型适用于大型的机床、中心控制设备、加工中心、磨床以及深度钻孔或其他重型加工。

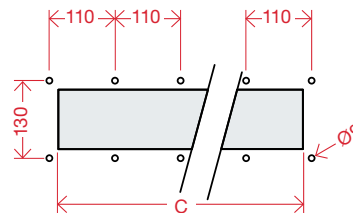
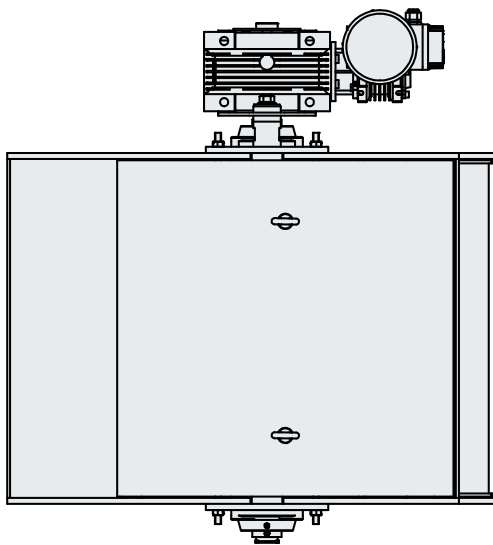
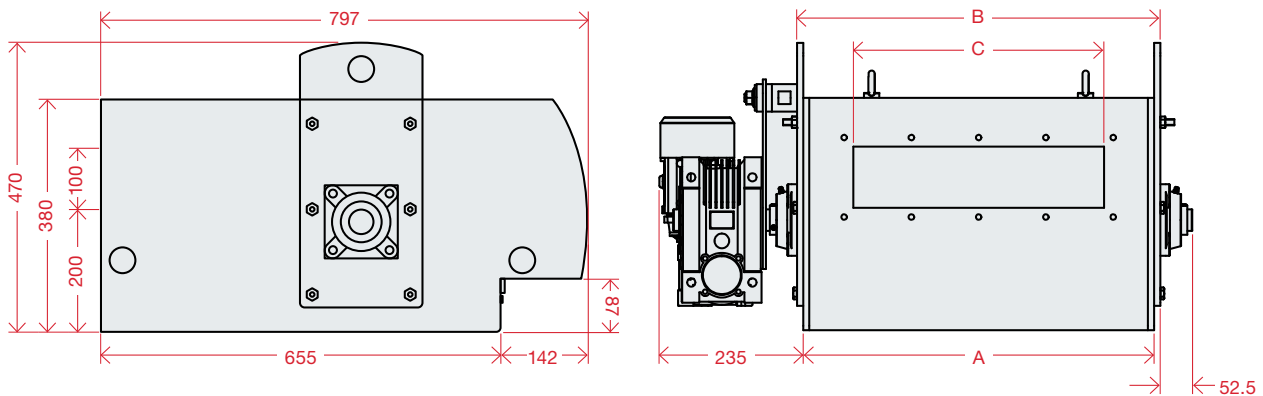


LOSMA 保证每台净化器都经过严格的测试程序检测过。

单台均配有赋予其质量及功能检测的合格证书。



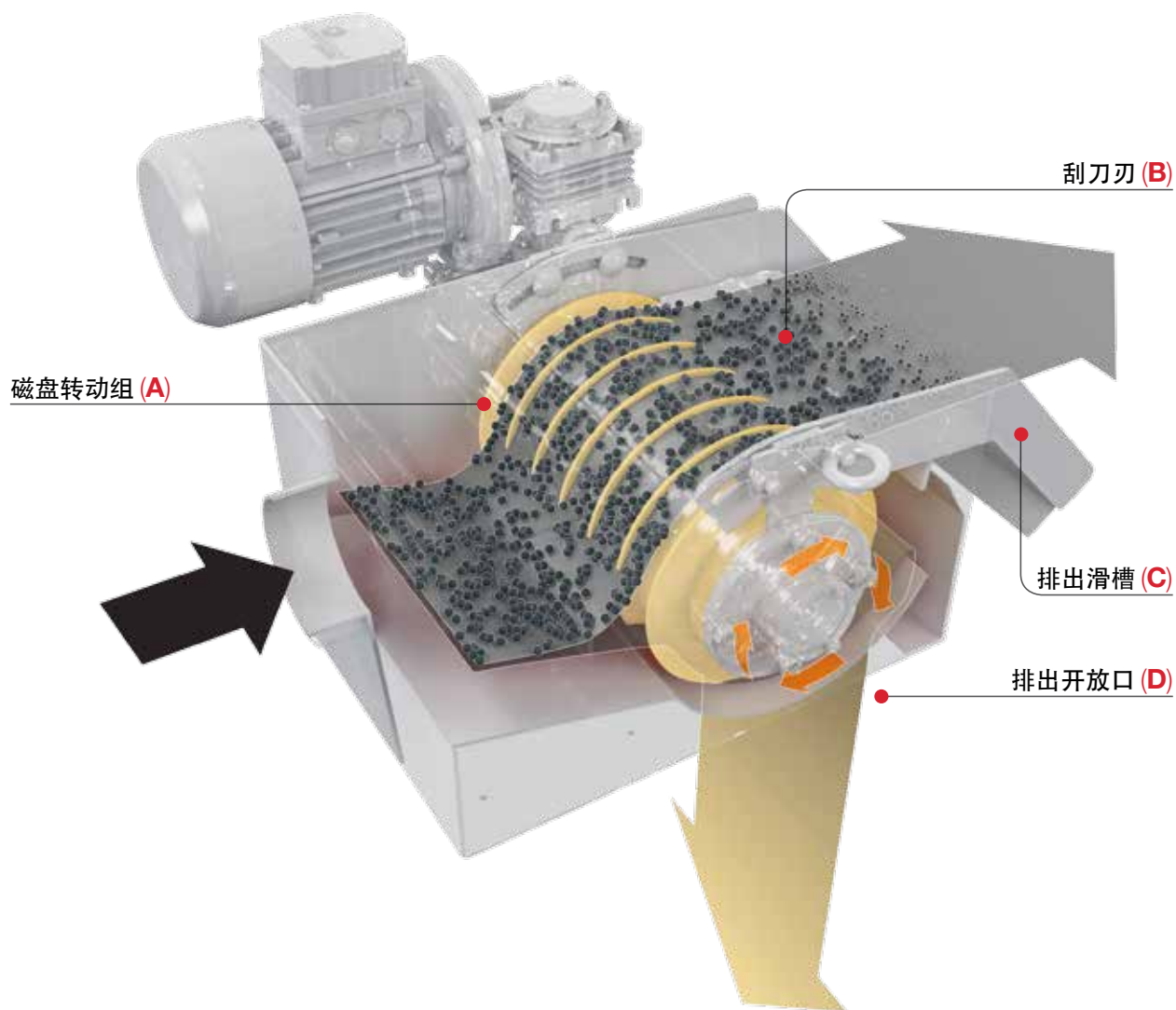
DMD-P 技术参数



DMD-P	规格		
	A	B	C
600	574	594	410
900	849	869	520
1200	1124	1144	740
1500	1398	1418	960
1800	1674	1694	1180

DMD-P	乳化液 最大流量 升/分钟	纯油 最大流量 升/分钟	功率(千瓦)		重量 公斤	230 V	265 V	400 V	460 V
			50 (Hz)	60 (Hz)		50 Hz	60 Hz	50 Hz	60 Hz
						A	A	A	A
600	600	300	0,18	0,21	270	1,16	1,18	0,67	0,68
900	900	450	0,18	0,21	400	1,16	1,18	0,67	0,68
1200	1200	600	0,18	0,21	450	1,16	1,18	0,67	0,68
1500	1500	750	0,18	0,21	-	1,16	1,18	0,67	0,68
1800	1800	900	0,18	0,21	580	1,16	1,18	0,67	0,68

工作原理



- 1 受污染的液体通过磁盘转动组 (A)，在那里污染的磁性微粒被捕捉下来。
- 2 之后排到盒中。

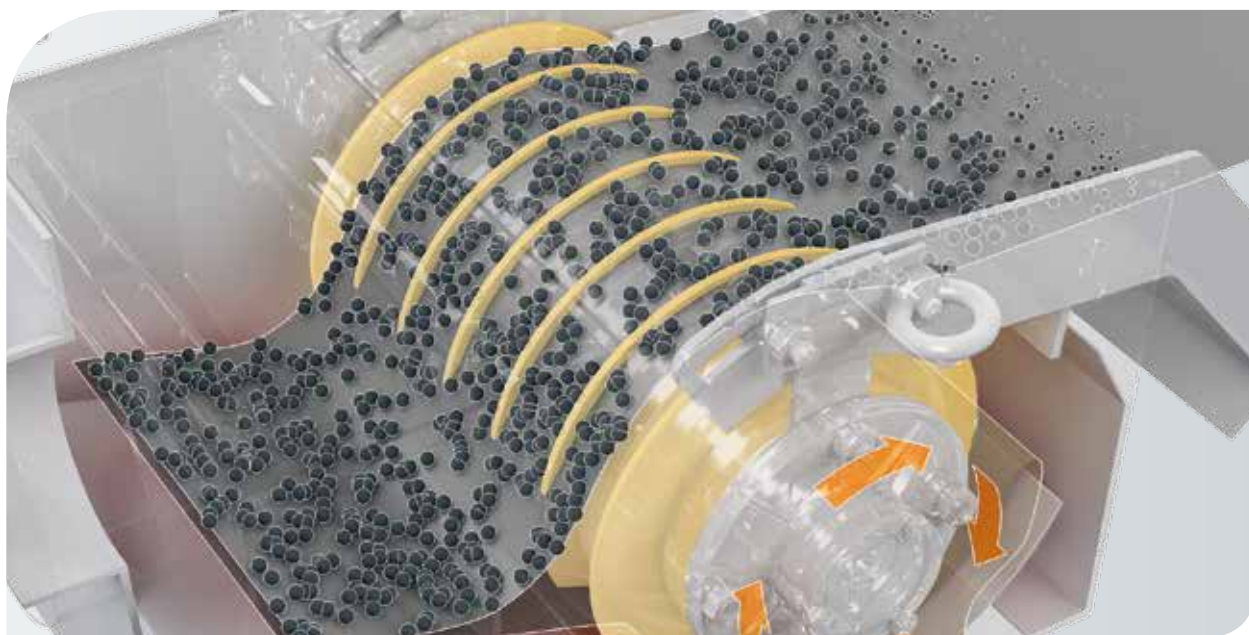
- 3 净化后的液体被收集到下方的收集缸 (D) 中并被专门的电泵重新送入机床，或者被第二个净化器收集起来从而进行更细致的过滤。

可选配件



模块性

DMD 和 DMD P 可与 Losma 所有的净化器系列搭配来保证更细致的过滤。



永久性材料

DMD 和 DMD P 不需使用任何消耗性过滤器。